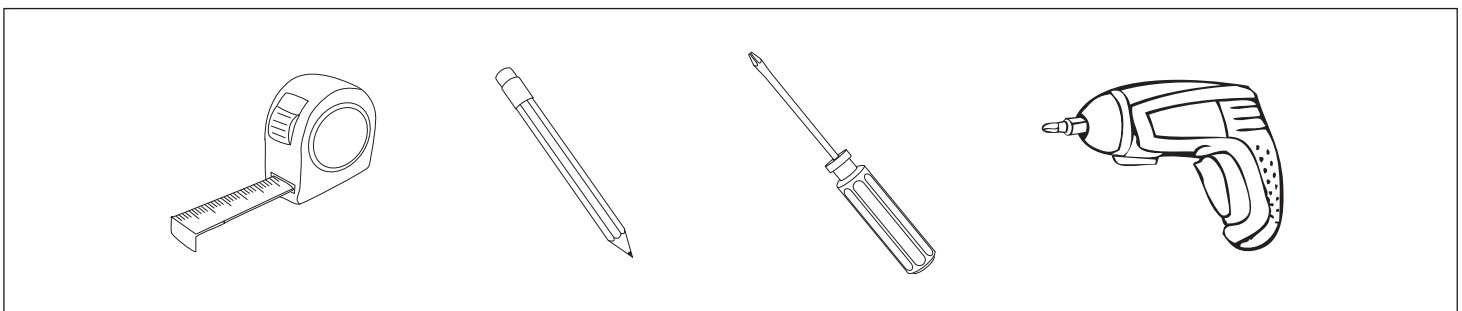
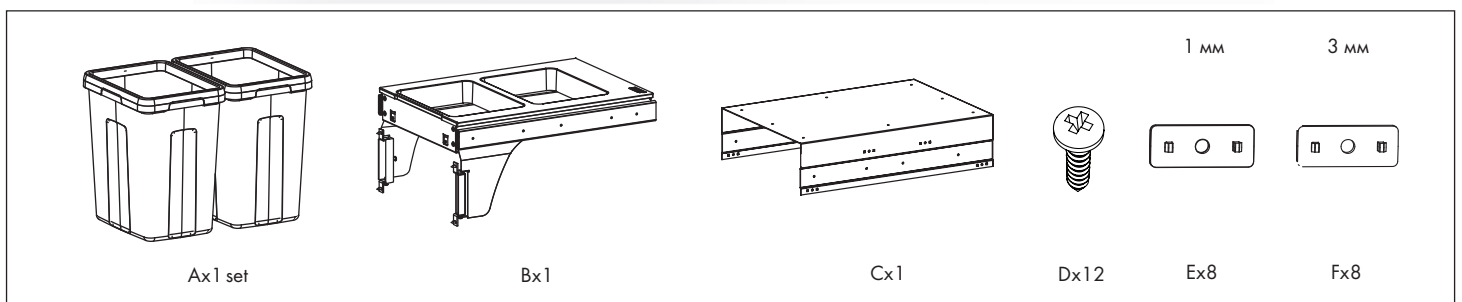
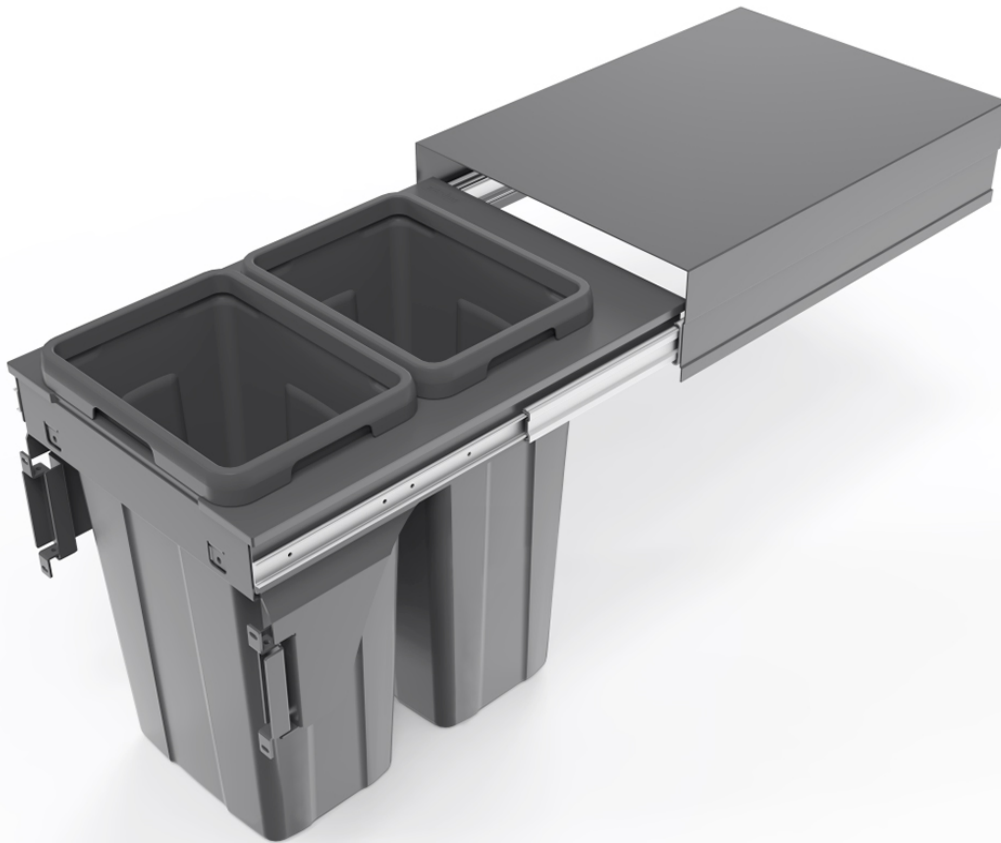
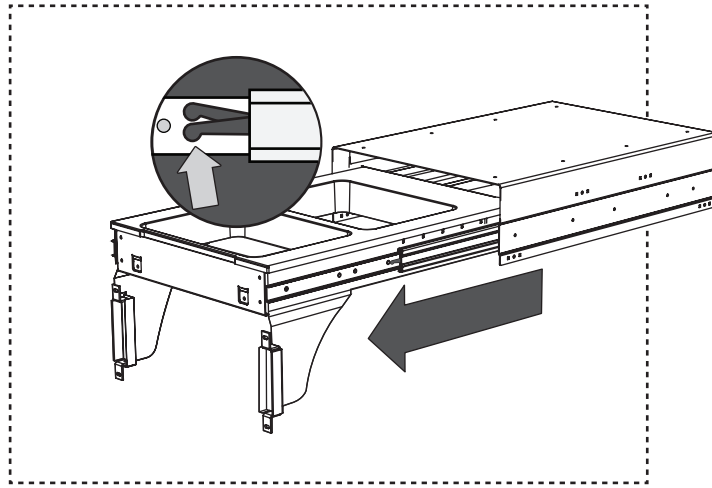


EARL система сортировки

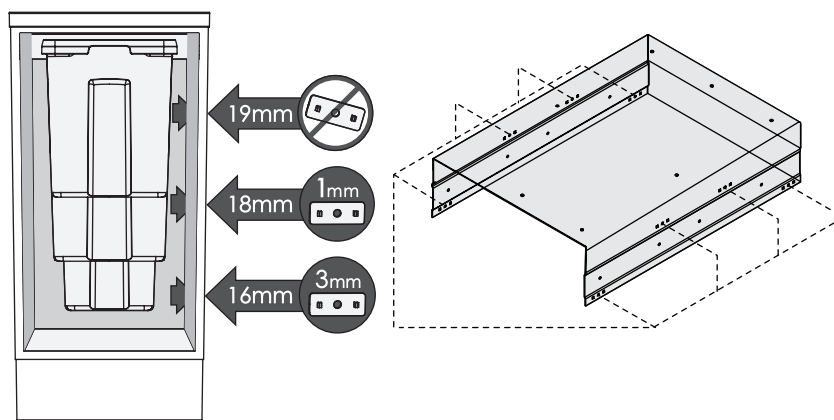


1



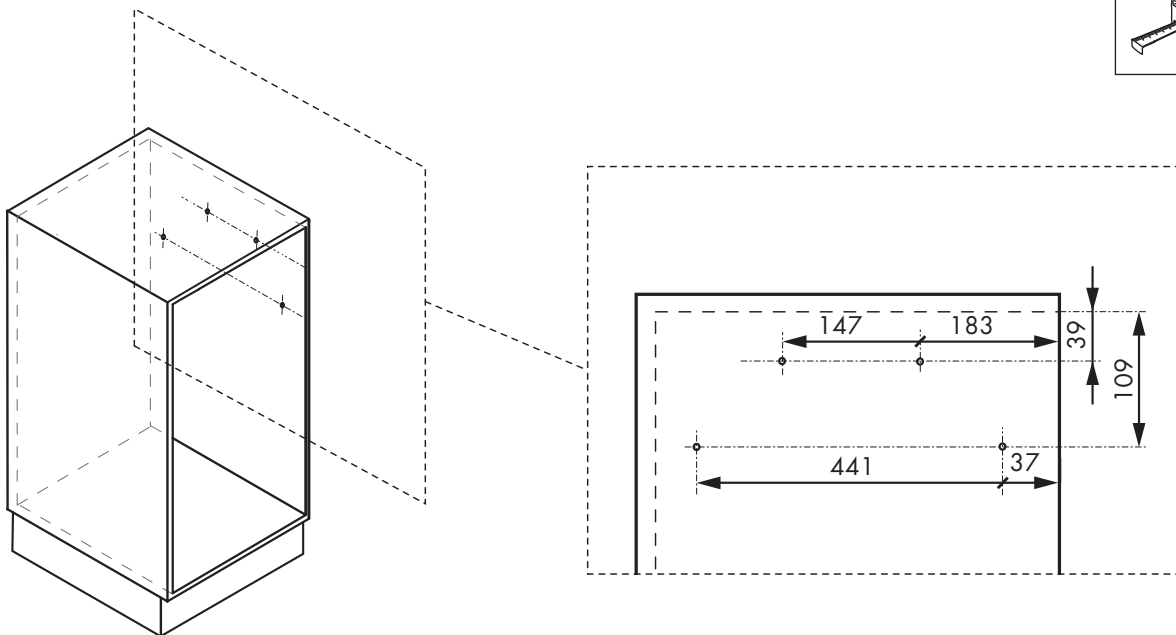
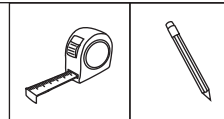
Нажмите на рычаг с двух сторон и снимите крышку (С).

2



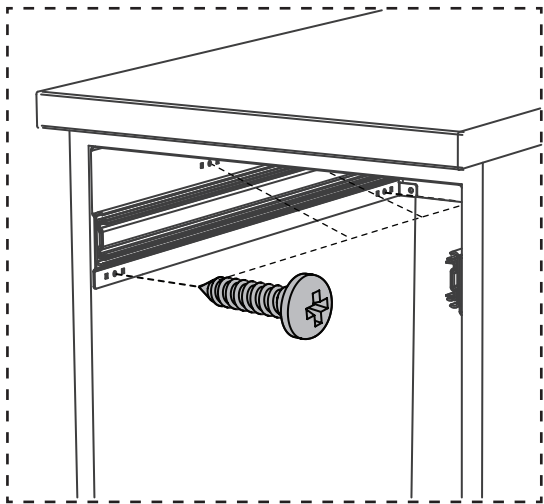
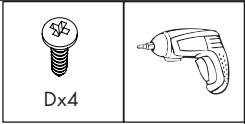
При установке системы в корпус с толщиной ДСП 16 или 18 мм используйте проставки (Е или F).

3



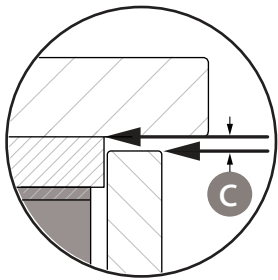
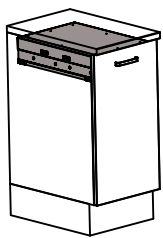
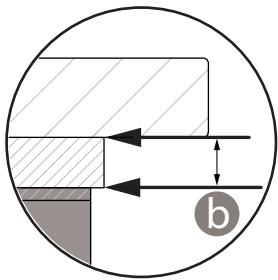
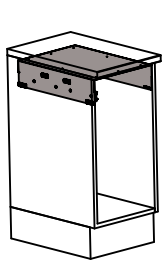
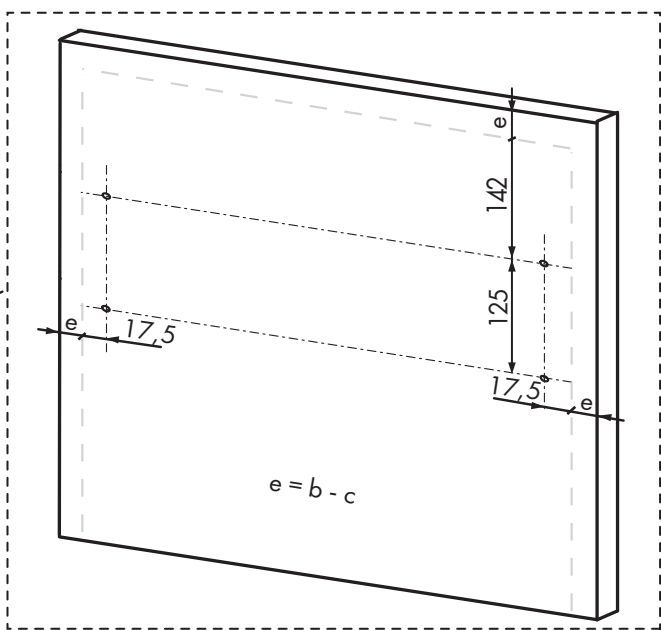
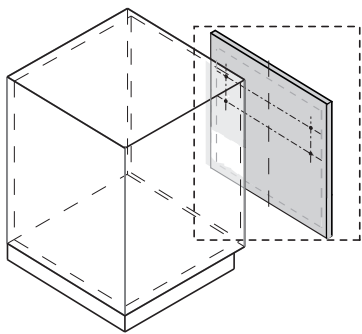
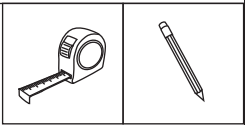
Сделайте разметку корпуса согласно заданным размерам для установки крышки с крепежной частью направляющих (С).

4



Зафиксируйте крышку системы (С) на боковинах корпуса шкафа винтами (D).

5

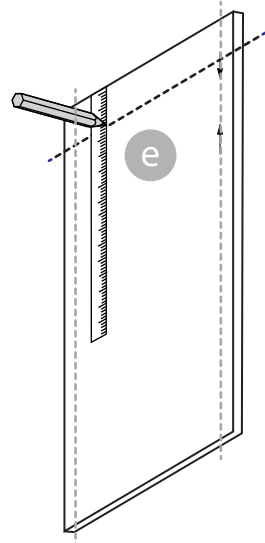


$$b - c = e$$

Расстояние: **b** (мм)

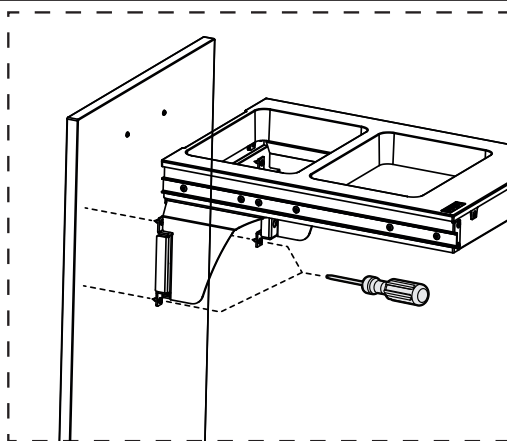
	16	18	19	24
2	14	16	17	22
3	13	15	16	21
4	12	14	15	20
5	11	13	14	19

Расстояние **c** (мм)



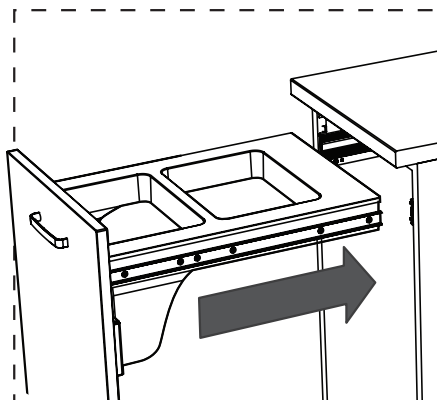
Сделайте разметку фасада согласно заданным размерам для установки рамы с фасадными креплениями (B).

6



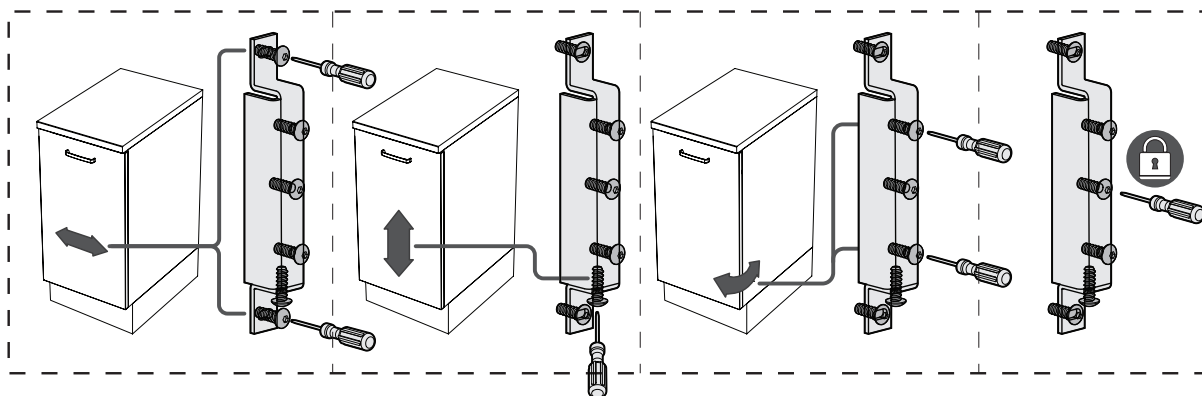
Зафиксируйте раму с фасадными креплениями (B) на фасаде винтами (D).

7



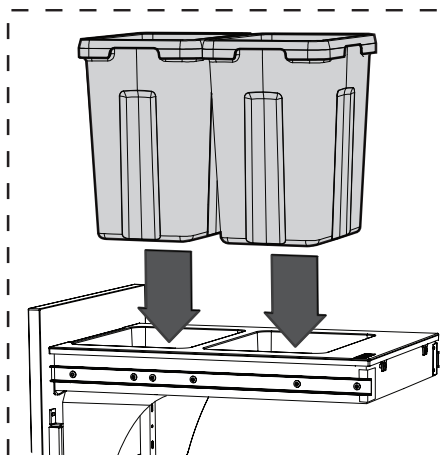
Вставьте раму (B) в крепежную часть направляющих (C).

8



При необходимости отрегулируйте фасад, далее затяните винты.

9



Установите ведра (A) в раму (B).

Все размеры указаны в мм, размер погрешности +/- 1 мм.

Производитель оставляет за собой право вносить изменения в товар без ухудшения технических характеристик без предварительного уведомления.